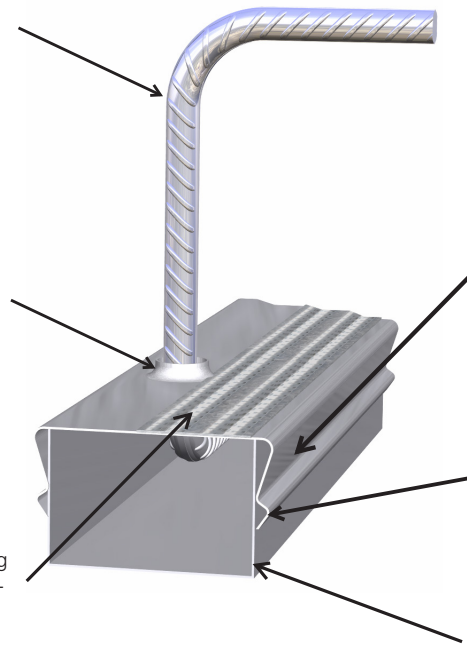


ARMIERUNGSANSCHLÜSSE

Anschlussbewehrung Stahl BSt 500 S (IV S), bis 15°C rückbiegefähig.
8 mm, 10 mm, 12 mm
(14 mm auf Anfrage)

Durch trichterförmige Lochausbildung liegt der gesamte Krümmungsbereich der Anschlussseisen innerhalb der Verwahbox.

Sicken mit leichter Perforation gewährleisten die Verkrallung der Stahlbox mit dem Beton und dienen der Übertragung von Schubkräften. Die im Beton verbleibende Stahlbox sitzt fest und stabil. (vgl. DBV 3/87, 5.3.4)



Die Profil-Stirnen sind gegen Eindringen von Frischbeton geschützt.

Biegerollen-Durchmesser an der Rückbiegestelle $d_{br} = 6 d_s$, DIN 1045, 18.3.3

Trapezförmige Profilschenkel verbessern den Halt des Profils im Beton.

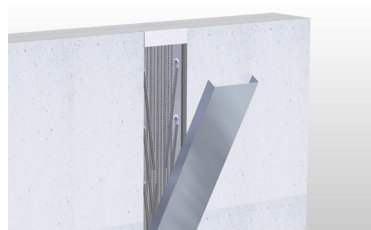
Durch zurückliegende Kanten der im Beton verbleibenden verzinkten Stahlblechteile werden Korrosionsschäden vermieden.

Verzinkter Stahldeckel durch spezielle Formgebung besonders stabil und nach dem Betonieren sehr leicht zu entfernen.

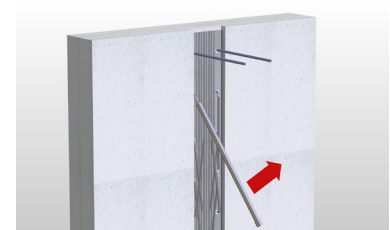
Anwendung / Montage



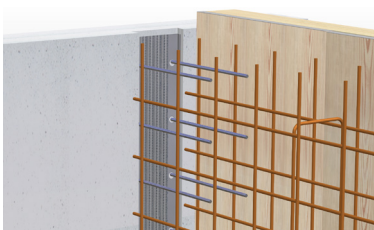
Befestigung auf der Schalung: Nägel einfach durch die Perforation einschlagen.



Nach dem Ausschalen entfernen des Deckels.



Rückbiegen der Anschlussbewehrung mit Rohr.



Fertiger Bewehrungsanschluss, die Stahlbox verbleibt im Beton.