

# TAUCHPUMPE

## TYP P215 / P322 / P337 / P455

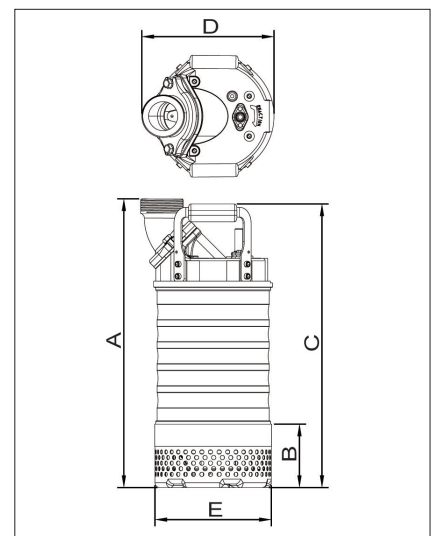
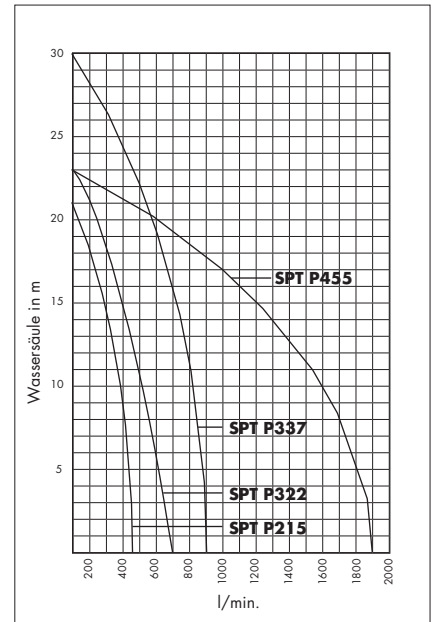
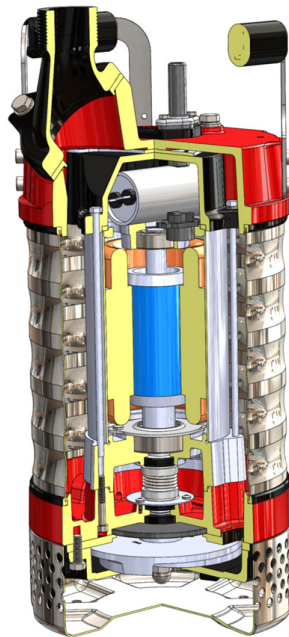
Eine Wellenlänge voraus



Schmutzwasserpumpe in Leichtbauweise. Geeignet für Entwässerungsaufgaben im Baugewerbe, in der Industrie und in Kommunen. Die zahlreichen Bauteile aus Aluminium oder Edelstahl machen die Pumpe der Serie P so leicht und handlich, dass sie für den mobilen Einsatz bestens geeignet ist. Sie ist flexibel einsetzbar und kann in jeder Position betrieben werden - vertikal, horizontal oder sogar auf dem Kopf.

### Merkmale:

- Laufrad aus verschleißfestem Chromstahl (60HCR)
- Doppelte Gleitringdichtung mit vorgebauter Wellenschutzhülse
- Doppelter Traggriff für optimalen Transport von Hand oder per Anschlagmittel
- Leicht zu tauschende Verschleisteile ohne Spezialwerkzeug (13er + 19er Schlüsselweite)



	Leistung (kW)	Spannung (V)	Nennstrom (A)	Sieb (Ø mm)	Anschluss (Zoll)	Abmessungen (mm)					Gewicht (kg)
						D	A	B	C	E	
SPT P215	1.50	400	3.50	9.0	2	256	559	122	545	240	26.5
SPT P322	2.20	400	5.20	9.0	3	274	587	122	577	240	30.0
SPT P337	3.70	400	9.50	10	3	273	596	131	586	240	36.0
SPT P455	5.50	400	12.50	10	4	325	633	133	632	284	51.5
Lieferumfang:	20m Kabel / Motorschutzschalter / Stecker CEE 16 A / Storz Kupplung										