

POMPES À BOUES

TYPE 80 R / 100 R AVEC AGITATEUR

Eine Wellenlänge voraus



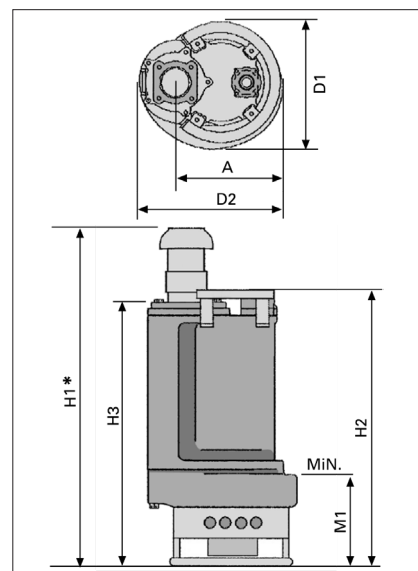
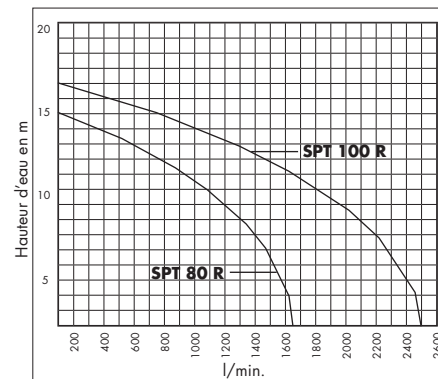
Pompes submersibles avec agitateur pour pallier aux problèmes du sable dans l'eau.

Grâce à son agitateur, cette pompe offre un meilleur écoulement de l'eau.

Les mélanges d'eau, de sable ou de béton sont résolus de façon optimale par la turbulence et les caractéristiques particulières d'aspiration de la pompe.

Caractéristiques:

- Pompes et carter moteur fait en fonte
- Moteur à faible vitesse 1,450 U / min. avec protection de moteur intégrée
- Double garniture mécanique en carbure de silicium
- Hélice vortex dont les pièces sont moulées en acier inoxydable avec l'agitateur
- Transport de support contenant du sable ou de gravier contenant l'eau sale, de boue, de limon, de la béton, etc.



	Puissance (kW)	Tension (V)	Courant nominal (A)	Trou de Passoire (Ø mm)	Raccord (pouce)	Dimensions (mm)							Poids (kg)
						D2	A	H1	H3	D1	H2	M1	
SPT 80 R	4.00	400	9.90	30	3	350	260	765	666	326	730	250	113
SPT 100 R	6.00	400	13.40	30	4	415	305	848	688	373	730	250	156
Livré avec:	20m de câble, Moteur commutateur de protection, prise CEE 16 Amp. Raccord Storz												