

# TAUCHPUMPE

## TYP 370 / 750

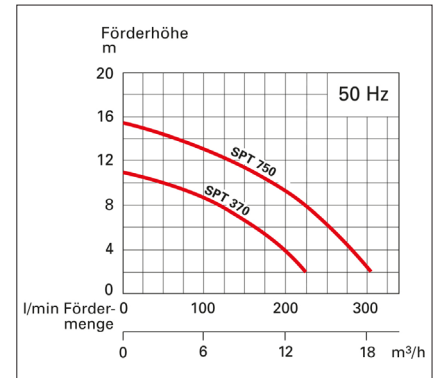
Eine Wellenlänge voraus



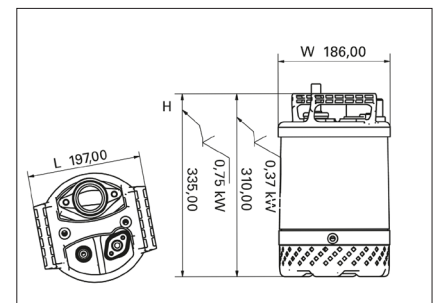
Robuste, verschleissfeste und leichte Schmutzwassertauchpumpe mit vielfältigen Einsatzmöglichkeiten wo immer Wasser gefördert werden muss. Die Doppelmantelkühlung erlaubt einen andauernden Auftauch- und Schlürfbetrieb. Für den Betrieb mit stark veränderlichen Zuflussmengen eignet sich die Pumpe mit Schwimmerschalter.

### Merkmale:

- Motor mit integriertem Überlastschutz
- Doppelte Gleitringdichtung aus Siliciumcarbid
- Ausführung S mit Schwimmerschalter
- Mantel Edelstahl, Pumpengehäuse Grauguss 20



Pumpenrad aus verschleissfestem Polyurethan



	Leistung (kW)	Spannung (V)	Nennstrom (A)	Sieb (Ø mm)	Anschluss (Zoll)	Abmessungen (mm)			Gewicht (kg)
						L	W	H	
SPT 370	0.37	230	3.00	6	2	197	186	310	13.0
SPT 750	0.75	230	5.40	8	2	197	186	335	15.0
SPT 370 S	0.37	230	3.00	6	2	197	186	310	13.0
SPT 750 S	0.75	230	5.40	8	2	197	186	335	15.0
Lieferumfang:	10 m Kabel mit Stecker / Storzkupplung								