

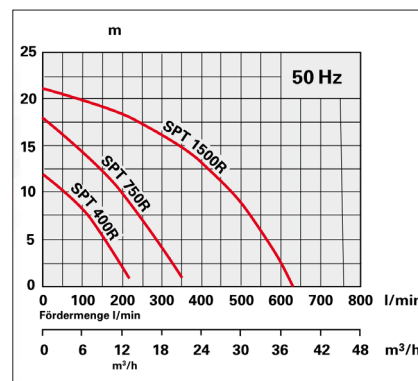
POMPE SUBMERSIBLE TYPE 400 R - 1500 R



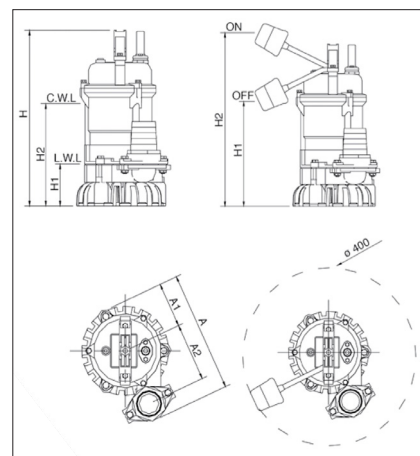
Pompe robuste et légère, résistante à l'usure. Idéal pour l'évacuation de l'eau de pluie, les eaux souterraines ou des eaux usées. La pompe a une hélice robuste, empêchant ainsi que la pompe se bouche.

Caractéristiques:

- Réduction possible jusqu'à 90 mm d'eau
- Moteur avec protection de surcharge intégrée
- Etanchéité côté moteur, garniture mécanique en carbone / céramique, côté fluide: SiC / SiC
- Modèle S avec flotteur
- Boîtier du moteur en fonte d'aluminium, corps de pompe en fonte, pied de pompe en PVC



Hélice de résistance à l'usure du polyuréthane



	Puissance (kW)	Tension (V)	Courant nominal (A)	Trou de passoire (Ø)	Raccord (pouce)	Dimensions (mm)						Poids (kg)
						H	H1	H2	A	A1	A2	
SPT 400 R	0.40	230	1.90	7	2	352	84	200	243	94	117	12.0
SPT 400 RS	0.40	230	1.90	7	2	352	200	400	243	94	117	12.5
SPT 750 R	0.75	230	6.50	7	2	377	84	225	279	94	133	16.0
SPT 750 RS	0.75	230	6.50	7	2	377	225	425	279	94	133	16.5
SPT 1500 R400	1.50	400	4.00	7	2	446	294	494	313	107	155	19.3

Livraison:

PST 400 + 750 : 10 m de câble avec raccord, Storz / PST 1500 : 20 m de câble avec raccord, Storz