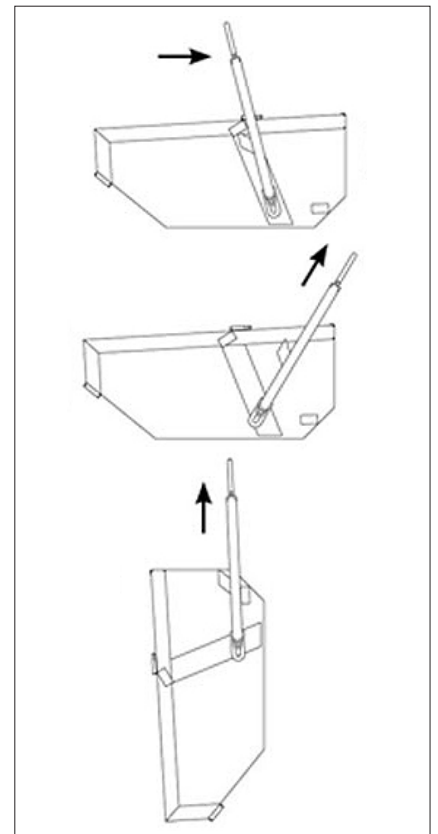
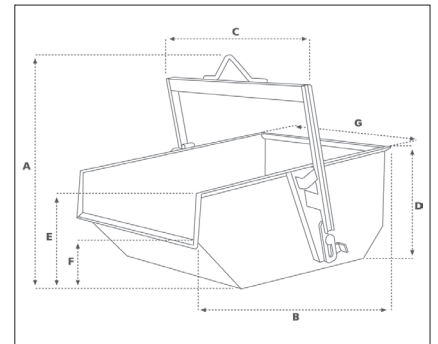


BENNE À TERRE TYPE A-D

Déverse automatique grâce à son mécanisme d'ouverture sans assistance.

Caractéristiques:

- Construction en acier robuste et durable
- Vidange automatique
- Réduction des coûts grâce à la vidange automatique



Contenu (lt)	Poids (kg)	Charge utile (kg)	Dimensions (mm)						
			A	B	C	D	E	F	G
800	150	1280	1336	1532	1125	735	605	555	1035
1000	230	1600	1385	1694	1260	769	666	377	1118
1500	300	2400	1485	1787	1268	904	805	485	1108