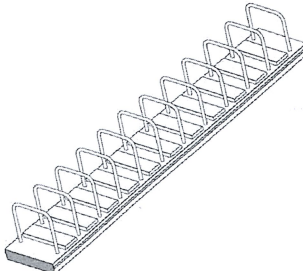
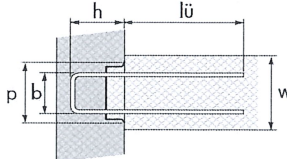
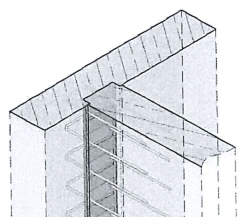


COMMANDE FERS DE REPRISE AVEC SAILLIE DE CISAILLEMENT DANS LE SENS LONGITUDINAL (TypeS QS)

Partie Concernée:		Composant:
Liste no:	Plans no:	Date:
		Délai de livraison:
Bureau d'ingénieur:	Entrepreneur:	Livraison:

Types QS: avec saillie de cisaillement dans le sens longitudinal	No d'article	Mur w mm	Profil p mm	Acier Ø mm	Ecartement e mm	Dimensions (mm)			Pièces (pce) L = 125 cm
						b	h	lü	
  	259000	130-150	115	10	150	90	150	440	
	259002	130-150	115	10	200	90	150	500	
	259005	160-180	145	10	150	120	150	500	
	259010	160-180	145	10	200	120	150	500	
	259015	160-180	145	12	150	120	150	500	
	259020	160-180	145	12	200	120	150	600	
	259025	180-220	165	10	150	140	150	500	
	259030	180-220	165	10	200	140	150	500	
	259035	180-220	165	12	150	140	200	600	
	259040	180-220	165	12	150	140	150	600	
	259045	180-220	165	12	200	140	150	600	
	259050	180-220	165	12	150	140	250	600	
	259055	230-300	185	10	150	160	150	500	
	259060	230-300	185	10	200	160	150	500	
	259062	230-300	185	10	150	160	250	500	
	259065	230-300	185	12	150	160	150	600	
259070	230-300	185	12	200	160	150	600		
259075	230-300	185	12	150	160	250	600		
259080	230-300	185	12	150	160	200	600		

Livraison sur demande